



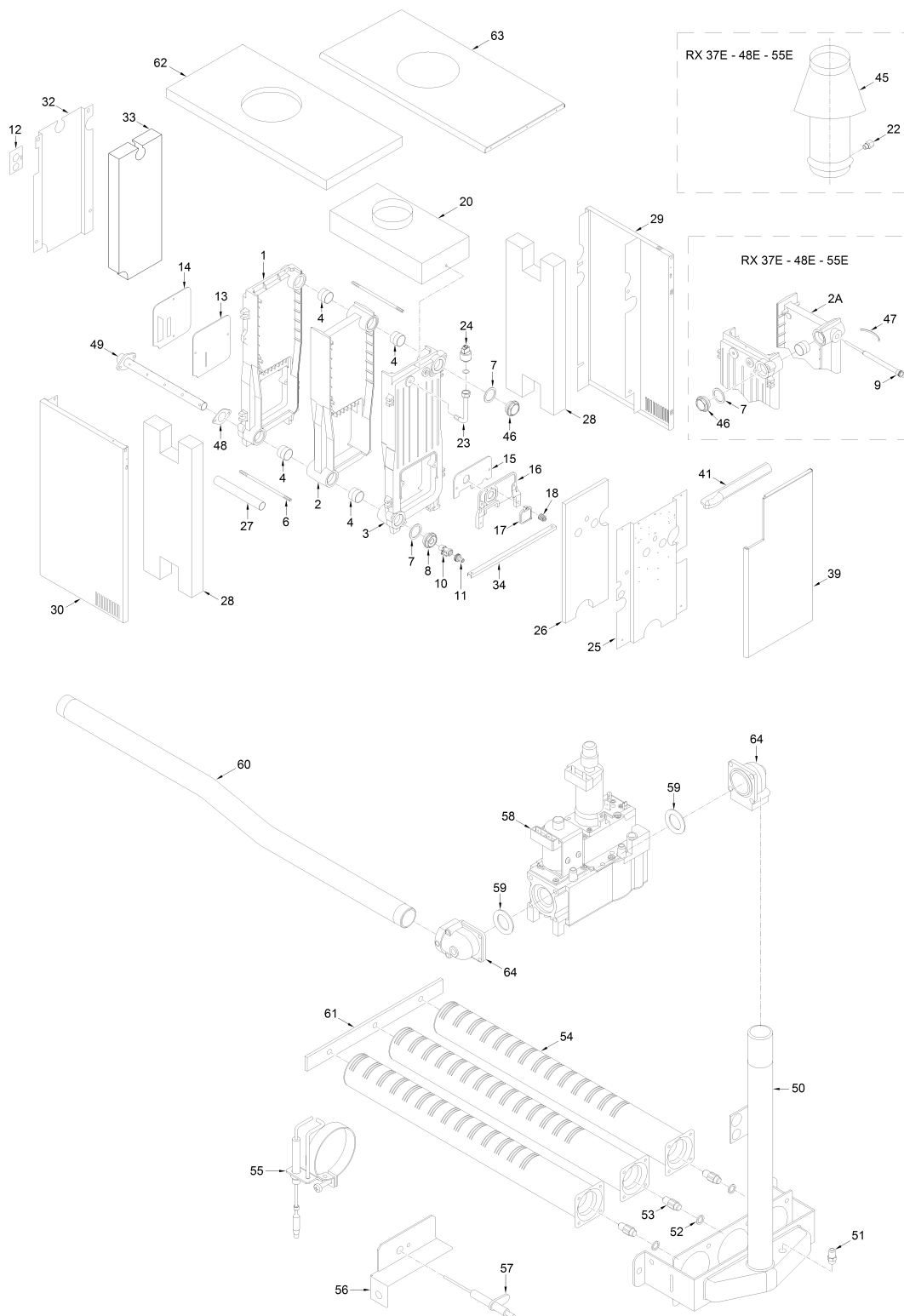
Fonderie Sime S.p.A. - Via Garbo, 27 - 37045 Legnago (VR) - www.sime.it
Tribunale Verona 13531 - R.E.A. VR 171357 - C.C.P. 19423375 - N° Mecc. VR 014435
Capitale Sociale Euro 5.521.200 int. versato - Codice Fiscale/Partita IVA n. IT 01275930236

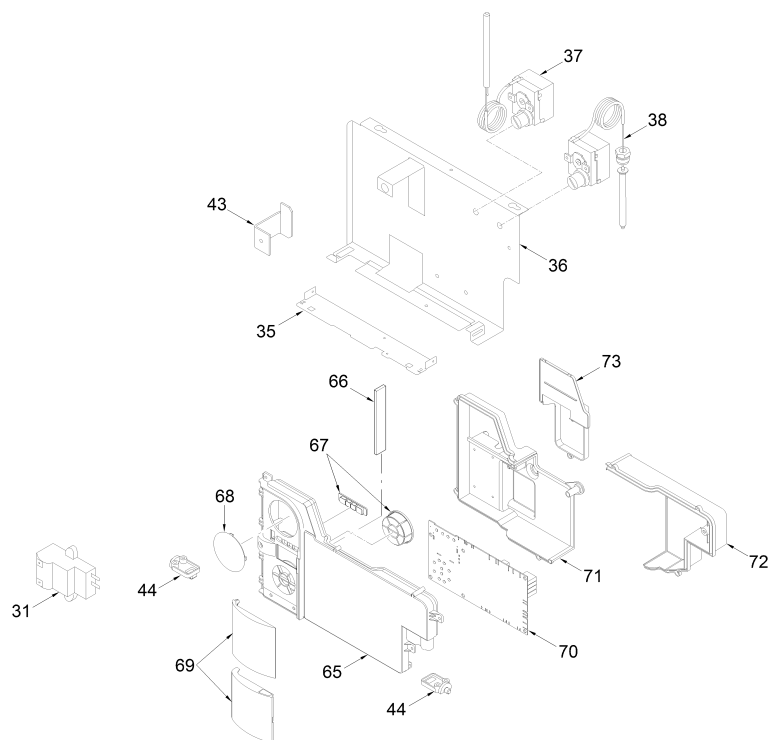
Comfort Ambiente - Via Garbo, 27 - 37045 Legnago (VR)

Tel +39 0442 631111 - Fax Servizio Commerciale: Italia +39 0442 631291 - Estero +39 0442 631293

Fax Servizio Tecnico +39 0442 631292 - Fax Ufficio Acquisti +39 0442 631292 - Fax Amministrazione +39 0442 631336

8044930 CALD.GAS MET.RX 55 E





Posizione	Codice	Descrizione	Dove usato	Ricambi consigliati	Prezzo
001	6263601	Testata posteriore			132.43
002	6263701	Elemento intermedio			128.87
002A	6263801	Elemento intermedio per guaina			132.43
003	6263502	Testata anteriore			132.43
004	6193201	Bicono 1-1/2"			2.36
006	5186016	Tirante M10 L.665			6.56
007	2030224	Guarnizione Ø47,3x61x2			2.36
008	2041100	Tappo Ridotto 1-1/2"x1/2"			5.91
009	5004200	Guaina 1/2" L.190			9.46
010	6179102	Rubinetto scarico 1/2"			11.81
011	6179200	Portagomma con ghiera			4.72
012	6030500	Flangia raccordi			4.72
013	6098801	Isolante portina posteriore			4.72
014	6098700	Portina camera combustione			13.01
015	6019801	Isolante portina ant. ghisa			2.36
016	6019901	Portina anteriore			10.64
017	6037601	Portina spia cieca			5.91
018	2050000	Molla portina spia			0.81
020	5080710	Camera fumo			56.76
022	6070802	Riduzione MF per bulbo termosta			2.36
023	6277965	Curva per trasduttore			0.0
024	6273603	Trasdutt.press.acqua HUBA CONT			39.02
025	6062404	Pannello interno mantello			21.28
026	6035106	Isolante pannello anter. corpo			4.72
027	6034206	Tubo plastica Ø33 L.638			7.11
028	6204306	Isolante fianco			12.58
029	5059234	Fianco dx mantello			0.0
030	5059114	Fianco sx mantello			0.0
031	6098320	Trasformatore d'accensione			24.1
032	6085900	Pannello post. mantello			0.0
033	6035105	Isolante pannello posteriore			4.72
034	6256744	Distanziale fianchi			0.0
035	6250021	Staffa rotazione pannello str.			13.11
036	6267194	Staffa rotazione pannello str.			0.0
037	6173304	Termostato sicurezza			27.31
038	6001402	Termostato fumi			22.46
039	6323643	Porta mantello			0.0
041	6282114	Profilo x coperchio L=399			0.0
043	6267142	Staffa centraggio pannello			5.45
044	6302000	Perno in plastica			4.72
045	6095200	Antirefouleur Ø200			99.32
046	2041000	Tappo cieco 1-1/2"			7.11
047	2051000	Molla piatta di frizione			0.81
048	6052700	Guarnizione gomma ovale			2.36
049	6095900	Tubo distributore L.683			35.46

050	6132000	Collettore bruciatori		28.37
051	6023100	Pres a pressione 1/8"		2.36
052	6022001	Rondella alluminio Ø 10		0.61
053	6050238	Ugello 4,05	MET	4.72
053A	6050214	Ugello 2,40	GPL	4.72
054	6116000	Bruciatore 300/10A L.668		34.29
055	6221612	Elettrodo acc. con resistenza		27.2
056	6221403	Supporto elettrodo rilevazione		8.28
057	6221603	Elettrodo rilevazione		8.28
058	6089717	Valvola gas		0.0
059	6025500	OR Ø 34x2		2.36
060	6032706	Tube dissasato 3/4" L.810		20.11
061	6036001	Distanziale bruciatori		4.72
062	6085608	Isolante coperchio		5.91
063	6283064	Coperchio mantello		0.0
064	6022600	Flangia gomito 3/4"F con OR		14.18
065	6304700	Pannello porta strumenti		16.55
066	6305160	Guidaluce con led		16.55
067	6305120	Kit Tasti in gomma		15.36
068	6247327	Copertura programmatore		4.72
069	6304890	Assieme sportelli		10.64
070	6301404	Scheda elettronica		189.41
0706	6127316	Connettore cablato 14 poli CN2		0.0
071	6305000	Coperchio		7.11
072	6305010	Coperchio connessione		7.11
073	6305020	Coperchio orologio programmatore		7.11
700	1232401	Cordone fibr.vetro Ø9 L=1,7 mt		9.27
701	5201222	Gr. pannello strumentato		0.0
702	6186593	Cavo rilevazione L.600		2.66
703	6127310	Connettore cablato 5 poli		2.07
704	6127314	Connettore cablato 4 poli		0.0
705	6127311	Connettore cablato 9 poli		6.95
707	6127312	Connettore cablato 3 poli		3.13
708	6231330	Sonda L=1120	A	15.36
709	5080803	Set GPL		0.0

A = Ricambi per dotazione minima
A+B = Ricambi per dotazione base di sicurezza
A+B+C = Ricambi per dotazione estesa di sicurezza